

GALAXIE
cassettes

CASSETTES A INSTRUMENTS GALAXIE

La solution économique pour préparer les instruments de votre cabinet

NOUVEAU!

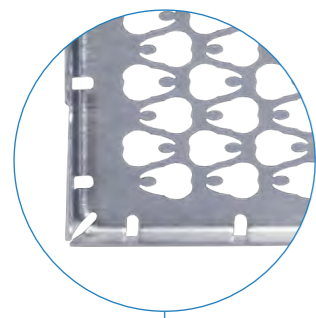
Design innovant des dents

Taille de cassette
supplémentaire

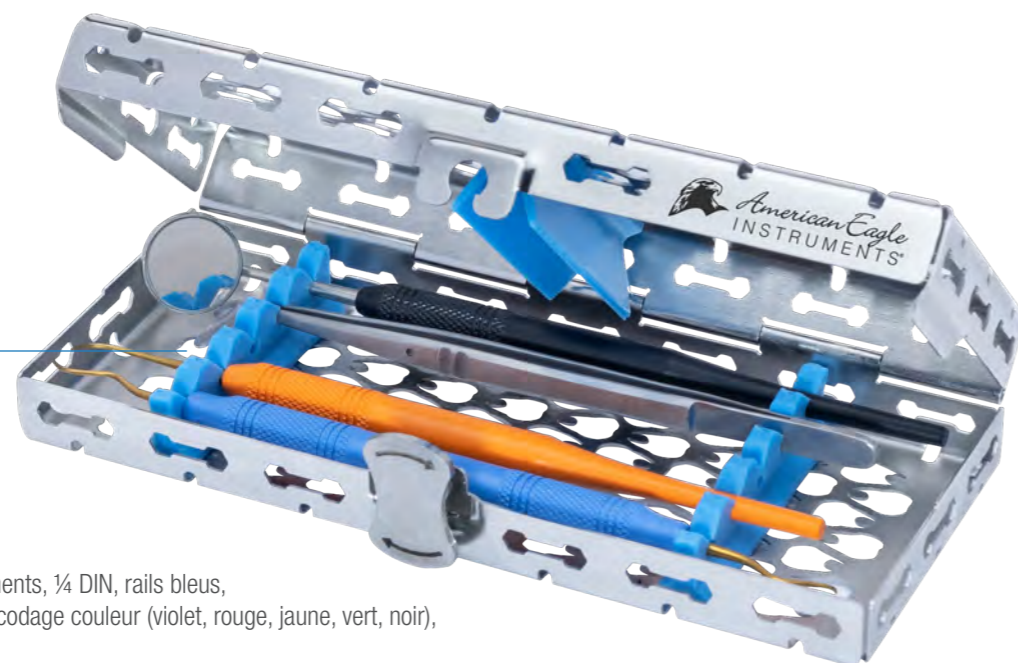
Nouveaux
accessoires



GALAXIE cassettes



un design
dentaire innovant



AEC1/4DIN

Cassette pour 5 instruments, ¼ DIN, rails bleus,
y compris 5 options de codage couleur (violet, rouge, jaune, vert, noir),
185 x 80 x 37 mm

**Extensible à une cassette de 10 instruments
avec rail Retention Rail supplémentaire (1x AECAGRAIL)**

La référence absolue pour la préparation des instruments

Les nouvelles cassettes d'instruments au design innovant garantissent une efficacité maximale lors du nettoyage et de la stérilisation. Des modèles de cassettes supplémentaires, comme la cassette conteneur et la cassette chirurgicale 1/1 DIN, ainsi que des nouveaux clips pour fixer les instruments à charnières augmentent les possibilités de choix pour une organisation optimale de la stérilisation dans votre cabinet.

Des matériaux haut de gamme :

- » Conception en acier inoxydable électropoli à bords lisses pour un séchage rapide et une protection contre la corrosion
- » Utilisation de silicone de qualité alimentaire

Fermeture innovante et ergonomique :

- » Système de fermeture simple et sûr qui s'ouvre à une seule main

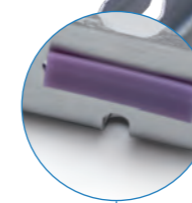
Nouveau design pour un processus de nettoyage amélioré :

- » Nouveau et innovant, ce modèle découpé au laser garantit une efficacité maximale pendant le processus de nettoyage et de stérilisation, tout en assurant la stabilité et la résistance de la cassette
- » Conception à grille ouverte spécialement conçue pour une utilisation en LD, permettant un débit d'eau maximum
- » Les bords arrondis et lisses ainsi que les coins fendus augmentent le drainage et réduisent le temps de séchage

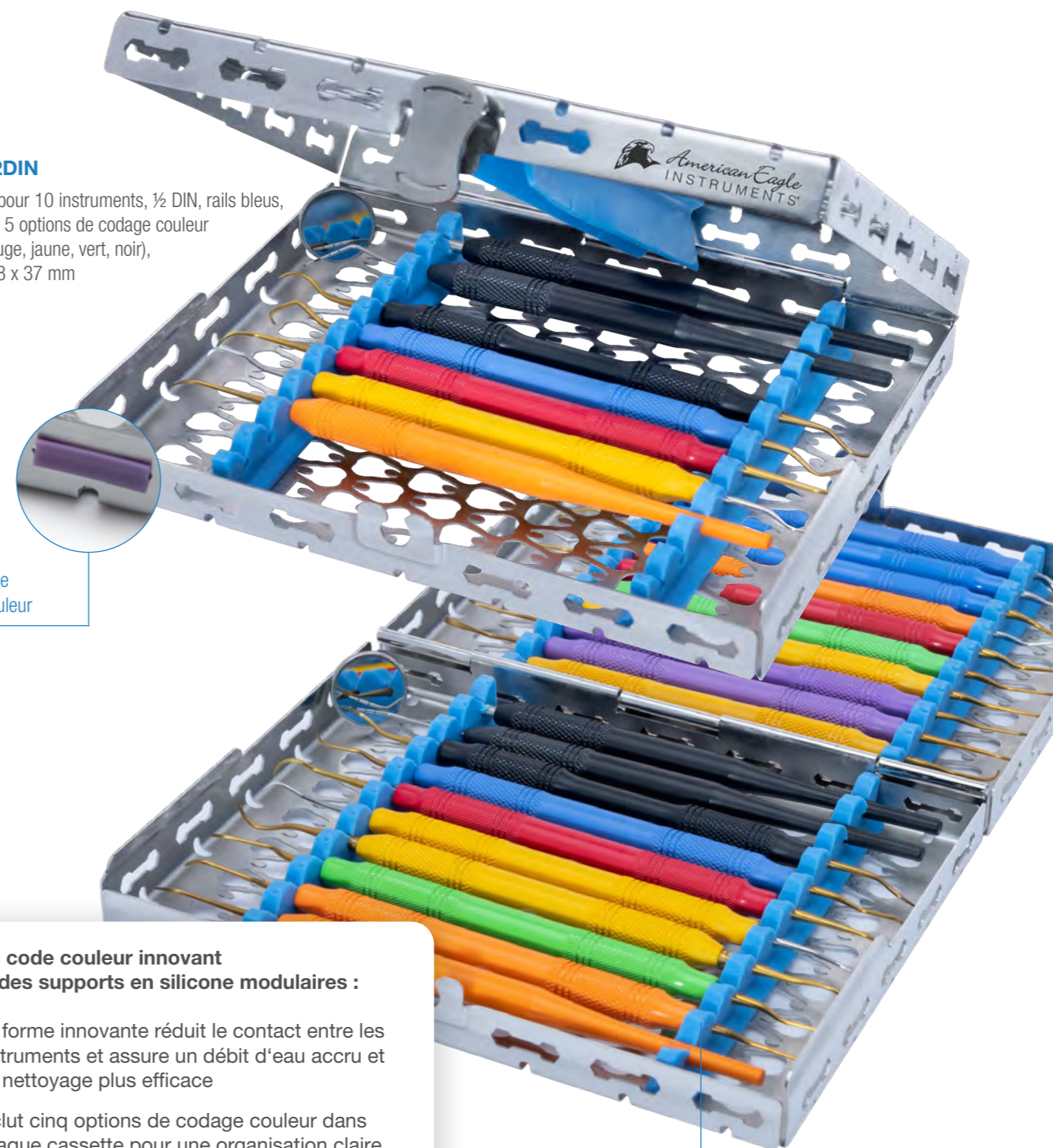
GALAXIE cassettes

AEC1/2DIN

Cassette pour 10 instruments, ½ DIN, rails bleus,
y compris 5 options de codage couleur
(violet, rouge, jaune, vert, noir),
185 x 148 x 37 mm



Option de
code couleur



Un code couleur innovant et des supports en silicone modulaires :

- » La forme innovante réduit le contact entre les instruments et assure un débit d'eau accru et un nettoyage plus efficace
- » Inclut cinq options de codage couleur dans chaque cassette pour une organisation claire du cabinet
- » Les rails en silicone peuvent être disposés de manière variable et sont compatibles avec les poignées de tout diamètre

**Extensible à une cassette de
20 instruments avec des rails
Retention Rail supplémentaires
(2x AECAGRAIL)**



GALAXIE cassettes

AESCCON

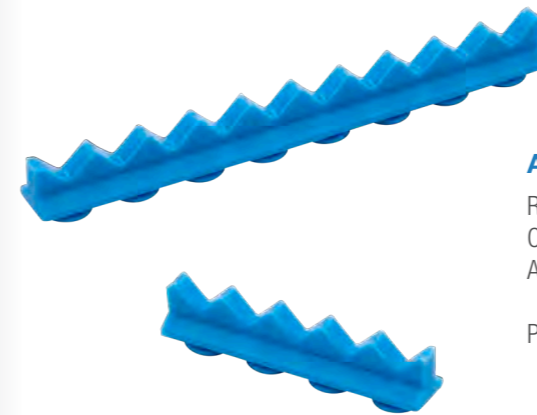
Cassette pour conteneurs pour 16 instruments, adaptée aux conteneurs dentaires standard DIN, avec poignée sur le couvercle, rails bleus, 5 options de codage couleur incluses (violet, rouge, jaune, vert, noir), 268 x 176 x 34 mm

Adaptée aux conteneurs de stérilisation standard DIN.



GALAXIE cassettes

Accessoires



AECRAIL

Rail d'instruments Standard, bleu pour 10 instruments, 1 pc. Convient aux cassettes d'instruments GALAXIE AEC1/2DIN, AECDIN, AESCDIN et AESCCON.

Pour une utilisation dans la cassette AEC1/4DIN, le rail peut être divisé en deux.

AECAGRAIL

Rail de rétention pour instruments, bleu pour 10 instruments, 1 pc. Convient aux cassettes d'instruments GALAXIE AEC1/2DIN, AECDIN, AESCDIN et AESCCON.

Pour une utilisation dans la cassette AEC1/4DIN, le rail peut être divisé en deux.



AECRAIL

Rail de compression / rail de pression profilé en V, bleu pour 10 instruments, 1 pc. Convient aux cassettes d'instruments GALAXIE AEC1/2DIN, AECDIN, AESCDIN et AESCCON.

Pour une utilisation dans la cassette AEC1/4DIN, le rail peut être divisé en deux.

AESCLIPNH

Clamp pour porte-aiguilles ou pinces, 1 pc. Fixe les porte-aiguilles, pinces et pince d'extraction dans le couvercle de la cassette d'instruments. NOTE : Il est recommandé de les utiliser par paires pour une fixation optimale.

Convient à toutes les cassettes d'instruments GALAXIE.



AESCLIPS

Clamp pour ciseaux, 1 pc. Fixe les ciseaux dans le couvercle de la cassette d'instruments. NOTE : Il est recommandé de les utiliser par paires pour une fixation optimale.

Convient à toutes les cassettes d'instruments GALAXIE.



AESCTOOL

Outil d'assemblage pour ciseaux et pinces porte-aiguilles, 1 pc.

Convient à toutes les cassettes d'instruments GALAXIE.



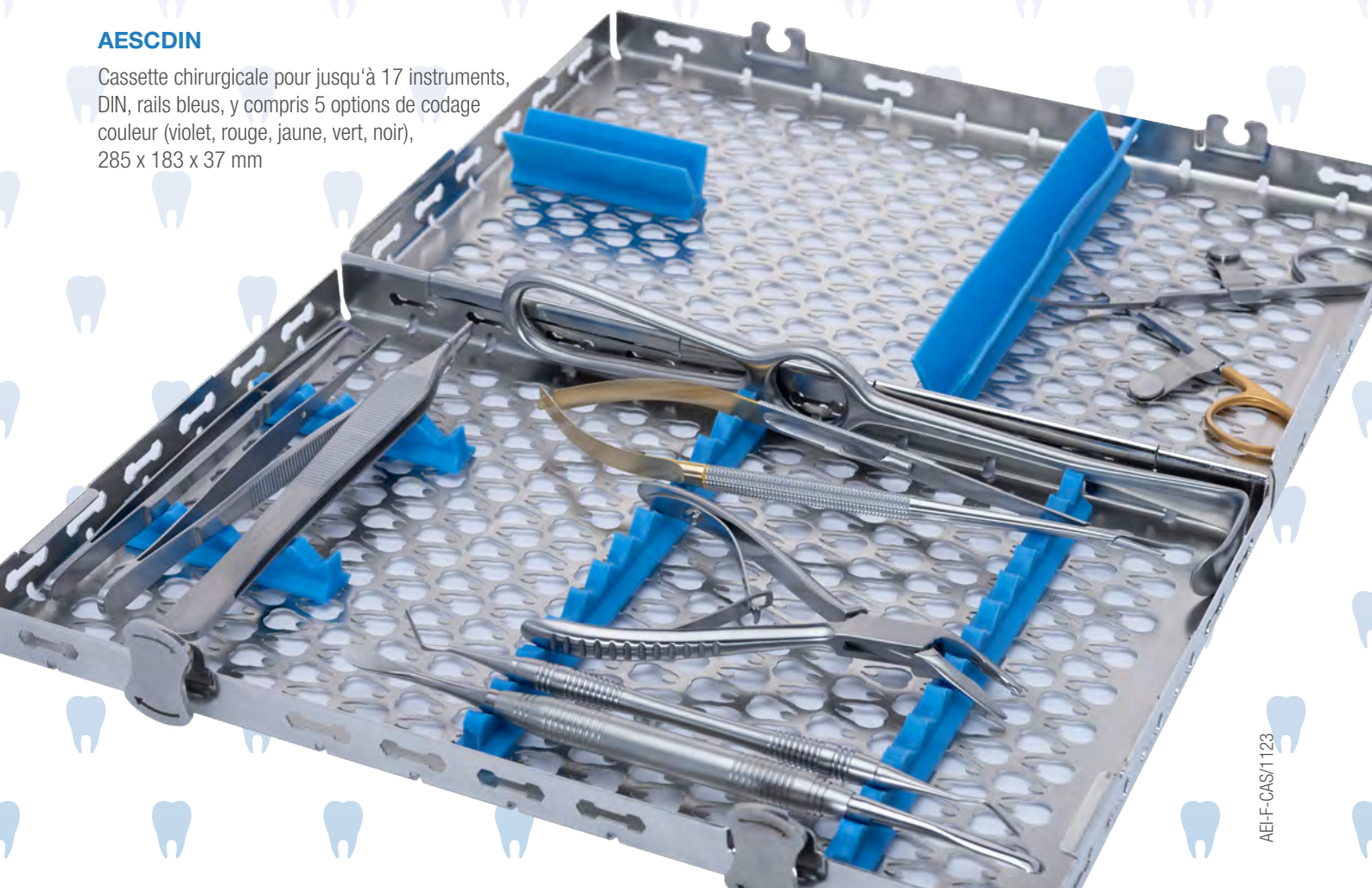
GALAXIE cassettes

N° d'article	Description
AEC1/4DIN	Cassette pour 5 instruments, ¼ DIN, rails bleus, y compris 5 options de codage couleur (violet, rouge, jaune, vert, noir) 185 x 80 x 37 mm, extensible à 10 instruments avec rail Retention Rail supplémentaire (1x AECAGRAIL)
AEC1/2DIN	Cassette pour 10 instruments, ½ DIN, rails bleus, y compris 5 options de codage couleur (violet, rouge, jaune, vert, noir) 185 x 148 x 37 mm, extensible à 20 instruments avec des rails Retention Rail supplémentaires (2x AECAGRAIL)
AESCDIN	Cassette chirurgicale pour jusqu'à 17 instruments, DIN, rails bleus, y compris 5 options de codage couleur (violet, rouge, jaune, vert, noir), 285 x 183 x 37 mm
AESCCON	Container Cassette pour jusqu'à 16 instruments, avec poignée sur le couvercle, rails bleus, y compris 5 options de codage couleur (violet, rouge, jaune, vert, noir), 268 x 176 x 34 mm, convient aux conteneurs de stérilisation DIN courants
AECAGRAIL	Rail Retention Rail de 10, bleu, 1 pièce
AECRAIL	Rail de support de 10, bleu, 1 pièce
AECRAIL	Rail de pression, bleu, profilé en V, 1 pièce
AESCLIPS	Clip pour ciseaux, 1 pièce (REMARQUE : pour une fixation optimale, il est recommandé de les utiliser par paires)
AESCLIPNH	Clip pour porte-aiguilles ou pinces, 1 pièce (REMARQUE : pour une fixation optimale, il est recommandé de les utiliser par paires)
AESCTOOL	Outil de montage pour clips de ciseaux et de porte-aiguilles, 1 pièce

Les cassettes sont livrées sans instruments et sans attelles en silicone supplémentaires.

AESCDIN

Cassette chirurgicale pour jusqu'à 17 instruments, DIN, rails bleus, y compris 5 options de codage couleur (violet, rouge, jaune, vert, noir), 285 x 183 x 37 mm



AEI-F-CAS1123